

DIGITRAK[®] MFD[®]

L'affichage multifonction

&

DIGITRAK[®] FSD[™]

L'affichage F Series

Manual d'utilisation



www.mostfrance.com
Tél. : 01 69 33 17 39



DCI Headquarters
19625 62nd Ave. S., Suite B-103
Kent, Washington 98032 USA
Tel 425 251 0559 / 800 288 3610 Fax 253 395 2800
E-mail DCI@digital-control.com www.digitrak.com

DCI Europe

Kurmainzer Strasse 56
D-97836 Bischbrunn
Germany
Tel +49(0) 9394 990 990
Fax +49(0) 9394 990 999
DCI.Europe@digital-control.com

DCI India

SCO # 259, Sector 44-C
Chandigarh (UT) 160 047
Punjab, India
Tel +91(0) 172 464 0444
Fax +91(0) 172 464 0999
DCI.India@digital-control.com

DCI China

No. 41, Lane 500, Xingle Road
Huacao Town, Minhang District
Shanghai P.R.C. 201107
Tel +86(0) 21 6432 5186
Fax +86(0) 21 6432 5187
DCI.China@digital-control.com

DCI Australia

2/9 Frinton Street
Southport, Queensland 4215
Australia
Tel +61(0) 7 5531 4283
Fax +61(0) 7 5531 2617
DCI.Australia@digital-control.com

DCI Russia

420059 Pavlyukhina Street
104, Kazan
Russia
Tel +7 843 277 52 22
Fax +7 843 277 52 07
DCI.Russia@digital-control.com

3-3200-01-C (French)

© 2009 de Digital Control Incorporated. Tous droits réservés. Mise à jour de octobre 2009.

Ce document est une traduction d'un document original en langue anglaise (document « maître »), qui a pour seul but d'aider l'utilisateur et qui est soumis à l'ensemble des clauses et limitations stipulées par la Garantie limitée DCI. En cas de litiges ou de différences, quels qu'ils soient, dans l'interprétation de ce document vis à vis du document maître, le document maître doit faire foi.

Marques déposées et commerciales

Le logo DCI, CableLink[®], DataLog[®], DigiTrak[®], Eclipse[®], F2[®], iGPS[®], MFD[®], SST[®], *target-in-the-box*[®], *Target Steering*[®] et TensiTrak[®] sont des marques déposées aux Etats-Unis et DucTrak[™], F Series[™], FSD[™], FasTrak[™], LT[™], LT2[™], SE[™], SuperCell[™], et TeleLock[™] sont des marques de commerce de Digital Control Incorporated.

Garantie limitée

Tous les produits fabriqués et vendus par Digital Control Incorporated (DCI) sont soumis aux clauses de la Garantie limitée. Une copie de la Garantie limitée est incluse dans ce manuel ; elle peut aussi être obtenue en contactant le service clientèle DCI, au +1 800 88 3610 ou au +1 425 251 0559, ou en vous connectant sur le site Web de DCI, www.digitrak.com.

Avis important

Toutes les déclarations, tous les renseignements techniques et toutes les recommandations concernant les produits de DCI sont basés sur des informations jugées fiables, mais leur précision ou leur exhaustivité n'est pas garantie. Avant d'utiliser un produit DCI, l'utilisateur doit déterminer si celui-ci est approprié pour l'utilisation qu'il prévoit d'en faire. Toutes les informations contenues dans ce document concernent les produits DCI dans l'état où ils ont été livrés par DCI et ne sont pas applicables aux produits modifiés par l'utilisateur sans autorisation de DCI ni aux produits fournis par des tiers. Rien dans ce document ne doit constituer une garantie par DCI et aucune partie ne peut être considérée comme étant une modification des clauses de la Garantie limitée DCI en vigueur, applicable à tous les produits DCI.

FCC Warning Statement

Cet équipement a été soumis à des essais qui ont eu pour résultats de prouver sa conformité aux limites exigées pour les appareils numériques de classe B, conformément à la Partie 15 des Règles de la Federal Communications Commission (FCC) américaine. Ces limites sont établies pour apporter une protection acceptable contre les interférences nuisibles pour une installation de forage directionnel horizontal. Cet équipement génère, utilise et peut émettre de l'énergie dans des bandes de fréquences radio et s'il n'est pas installé et utilisé selon les instructions, il peut provoquer des interférences gênantes pour les communications radio ou des relevés inexacts sur votre appareil de localisation DCI. Cependant, il n'y a aucune garantie que ces interférences n'aient pas lieu lors d'une installation particulière. Si cet équipement est la cause d'interférences aux réceptions radio ou télévision, ce qui peut être déterminé en mettant l'appareil sous tension et hors tension, l'utilisateur est invité à essayer d'éliminer les interférences au moyen d'une des mesures suivantes :

- changer l'orientation ou déplacer le récepteur ;
- augmenter la distance entre l'équipement perturbé et le récepteur ;
- connecter l'équipement sur une prise de courant d'un circuit différent ;
- consulter le revendeur pour lui demander assistance.

Les changements ou les modifications de l'équipement DCI qui ne sont pas expressément approuvés et exécutés par DCI annule la Garantie limitée de l'utilisateur et l'autorisation d'utiliser l'équipement accordée par la FCC américaine.

Conformité à la réglementation de la FCC

Ce dispositif est en conformité avec la Partie 15 de la réglementation FCC. Le fonctionnement est sous réserve des deux conditions suivantes : 1) cet appareil ne doit pas causer d'interférences dangereuses et 2) cet appareil doit tolérer toutes les interférences reçues, notamment les interférences pouvant entraîner un fonctionnement indésirable. DCI est responsable de la conformité à la réglementation de la FCC aux Etats-Unis.: Digital Control Incorporated, 19625 62nd Ave. S., Suite B-103, Kent, WA 98032; Tel : +1 425-251-0559 ou +1 800-288-3610.

MISE EN GARDE : Tous changements ou modifications de l'équipement DCI qui ne sont pas expressément approuvés et exécutés par DCI peuvent annuler l'autorisation d'exploiter l'équipement accordée à l'utilisateur.

Table of Contents

PRECAUTIONS DE SECURITE ET MISES EN GARDE	4
CHER CLIENT,	6
INTRODUCTION.....	7
INSTRUCTIONS DE BASE	9
Options d'alimentation	9
Raccordement du câble d'alimentation CC	10
Installation du bloc batterie MFD	10
Installation du bloc batterie FSD ou de l'insert	11
Jeu de touches	11
Mise sous tension/hors tension	11
Réglage du contraste de l'écran.....	11
Réglage de l'angle de vision	12
Fixation et dépose de la visière.....	12
Haut-parleur et tonalités audibles.....	13
Menu principal	13
Réglage du contraste.....	14
Menu paramétrages	15
MODES A DISTANCE	17
Modes F2 et Eclipse	17
Ecrans d'affichage principal.....	17
Ecrans d'affichage de la profondeur	18
Ecran d'affichage de guidage sur la cible.....	19
Mode TensiTrak (Eclipse uniquement).....	20
Mode SE Series.....	21
Ecran d'affichage principal.....	21
Ecrans d'affichage de la profondeur	21
Écran d'affichage de guidage à distance.....	23
Mode Mark Series	24
Ecrans d'affichage principal (Mark II, III, IV, et V)	24
Ecrans d'affichage de la profondeur (Mark IV/V).....	25
GARANTIE LIMITÉE	
LIMITED WARRANTY	

Précautions de sécurité et mises en garde

Remarque importante : Tous les opérateurs doivent avoir lu et assimilé les mesures de sécurité et les mises en garde suivantes et doivent prendre connaissance de ce *Manuel d'utilisation* ainsi que du manuel d'utilisation du système de localisation DCI.

☠ De graves blessures ou même la mort peuvent résulter du contact de l'équipement de forage souterrain avec des installations enterrées de services publics tels que câble électrique haute tension ou conduite de gaz naturel.

▽ Le contact de l'équipement de forage souterrain avec des installations enterrées de services publics tels que ligne de téléphone, câble de fibre optique, conduite d'eau ou d'égout peut entraîner d'importants dommages aux biens et engager votre responsabilité.

🕒 Un ralentissement du travail sur le chantier et des dépassements de coûts peuvent avoir lieu si les opérateurs n'utilisent pas correctement les équipements de forage ou les équipements de localisation pour en obtenir les performances adéquates.

- Les opérateurs des équipements de forage directionnel DOIVENT sans exception :
 - comprendre l'utilisation adéquate et sûre des équipements de forage et de localisation, y compris l'utilisation des piquets de terre et les procédures de mise à la terre convenables,
 - vérifier que toutes les installations de services publics souterrains ont été repérées, sont apparentes et marquées avec précision avant de commencer le forage,
 - porter des vêtements de protection et de sécurité, tels que des bottes diélectriques isolantes, des gants, des casques, des gilets fluorescents et des lunettes de sécurité,
 - repérer l'emplacement de l'émetteur dans la tête de forage et suivre sa progression avec précision et correctement, pendant le forage,
 - se conformer aux réglementations gouvernementales locales et nationales, (par exemple, OSHA),
 - suivre toutes les autres procédures de sécurité.
- Les systèmes de localisation pour forage directionnel horizontal DCI ne peuvent pas servir à localiser des installations de service public.
- Une exposition continue à la chaleur, due à l'échauffement par frottement de l'émetteur dans la tête de forage forant dans du sable, du gravier ou dans des roches, sans un écoulement de fluide suffisant autour de l'émetteur, peut entraîner une indication imprécise et peut endommager l'émetteur de manière permanente. Pour plus de détails, voir le chapitre *Emetteur* dans votre manuel d'utilisation du système de localisation DCI.

💣 Les MFD et FSD DigiTrak ne sont pas antidéflagrants et il convient de ne jamais les utiliser près de substances inflammables ou explosives.

Précautions de sécurité et mises en garde (suite)

- Enlevez les batteries sur tous les composants du système pour le transport ou un stockage de longue durée.
- Avant de commencer chaque session de forage, essayez votre système de localisation DCI pour confirmer qu'il fonctionne correctement. Vérifiez également qu'il fournit des informations de localisation et de direction précises concernant la tête de forage ainsi que des informations précises de profondeur, d'assiette longitudinale et d'assiette latérale de l'émetteur.
- Pendant le forage, la profondeur ne sera précise que si :
 - le récepteur a été correctement étalonné et l'étalonnage a été vérifié en précision, de telle manière que le récepteur indique la profondeur correcte ;
 - l'émetteur a été localisé correctement et précisément, et que le récepteur est directement au-dessus de l'émetteur, qui est dans la tête de forage sous terre.
 - le récepteur est de niveau et la hauteur au-dessus du sol a été correctement réglée.
- Les interférences peuvent provoquer des inexactitudes dans la mesure de la profondeur et la perte de l'assiette longitudinale, de l'assiette latérale, ou de la direction de l'émetteur. Vous devez toujours tester les interférences électriques avant le forage.
 - Les sources d'interférences incluent, sans toutefois être exhaustif, les boucles des systèmes de régulation du trafic routier, les barrières invisibles pour chien, la télévision par câble, les lignes d'énergie électrique, les lignes de fibre optique, les structures métalliques, la protection cathodique, les lignes téléphoniques, les téléphones cellulaires, les pylônes de transmission, un sol conducteur, l'eau salée, les armatures métalliques du béton, les fréquences radio, et d'autres interférences d'origine inconnue.
 - Des interférences avec l'exploitation de la visualisation à distance peuvent également se produire à partir d'autres sources fonctionnant tout près, sur la même fréquence, telles que les modules d'enregistrement des clients à distance des agences de location de véhicules, d'autres équipements de localisation de forage directionnel, etc.
- Prenez soigneusement connaissance de ce manuel d'utilisation et soyez sûr d'exploiter toujours correctement le système DCI pour obtenir une profondeur, une assiette longitudinale, une assiette latérale et des points d'alignement précis. Si vous avez des questions concernant le fonctionnement du système, appelez le Service Client de DCI à l'un des numéros de téléphone indiqués sur la page de garde, et nous ferons de notre mieux pour vous aider.

Cher Client,

Nous tenons à vous remercier d'avoir choisi le système de localisation DCI. Conçu et fabriqué dans l'Etat de Washington depuis 1990, nous sommes fiers du matériel que nous vous proposons. Nous nous attachons à assurer une qualité de produit exceptionnelle avec à l'appui un service clientèle et un service formation hors pair.

Merci de prendre le temps de bien assimiler ce manuel dans son intégralité, et en particulier le chapitre qui concerne la sécurité. Nous vous remercions également de bien vouloir remplir le formulaire de garantie et de nous l'envoyer par courrier ou de nous le faxer au +1 253 395 2800. Nous vous inscrivons sur la liste de diffusion pour que vous puissiez recevoir toutes les mises à jour sur nos produits ainsi que notre bulletin d'information *FasTrak™*.

En cas de problème quelconque sur le matériel ou si vous avez des questions concernant son utilisation, n'hésitez pas à contacter notre bureau le plus proche (voir liste en page de garde). Notre service Assistance Clientèle se tient à votre disposition 24 heures sur 24, 7 jours sur 7.

Tandis que le secteur du forage directionnel horizontal continue de prendre de l'ampleur, nous nous efforçons de pratiquer une veille technologique afin de mettre au point un matériel qui vous facilite la tâche tout en assurant une plus grande rapidité. Nous vous incitons à vous tenir informés en visitant notre site internet www.digitrak.com ou en appelant un de nos bureaux.

N'hésitez pas à nous faire parvenir vos questions, commentaires et suggestions.

Digital Control Incorporated
Kent, Washington, Etats-Unis
2009

Introduction



Les visualisations à distance MFD et FSD sont compatibles avec les récepteurs DigiTrak Mark III, Mark IV, Mark V, Eclipse, F2, et SE.

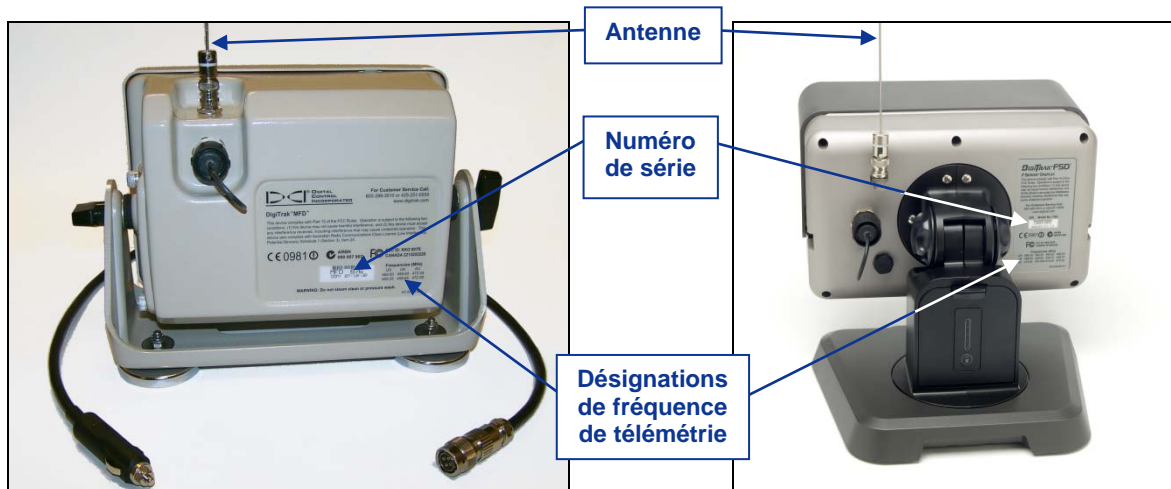
L'affichage multifonction DigiTrak (MFD) et l'affichage F Series (FSD) sont des visualisations à distance pouvant capter les signaux de télémétrie provenant d'un récepteur Mark Series, Eclipse, F2, ou SE DigiTrak. La visualisation à distance MFD ou FSD doit être correctement réglée pour capter les signaux de votre récepteur. Elle peut également recevoir des signaux du câble Eclipse et des émetteurs SST. Pour en savoir plus sur les émetteurs à câble Eclipse et SST qui exigent un équipement et des instructions complémentaires, veuillez contacter DCI.

Ce manuel explique comment utiliser les visualisations à distance MFD et FSD DigiTrak. Il indique comment mettre la visualisation MFD ou FSD sous tension, naviguer dans les menus, régler le dispositif pour recevoir des signaux de votre récepteur et vous familiariser avec les écrans de visualisation. Des informations particulières à chaque mode sont présentées : DigiTrak F2, Eclipse, TensiTrak, SE et Mark Series.

Une antenne de télémétrie externe de 13 pouces (33 cms) est fournie avec votre équipement DCI. Elle se monte sur la visualisation à distance et permet d'améliorer la réception des signaux jusqu'à 1.800 pieds (550 m) avec visibilité directe du récepteur. Pour les forages plus longs et quand la visibilité directe est compromise, DCI propose des antennes de télémétrie supplémentaires.

Lorsque la température de l'émetteur augmente, un haut-parleur interne émet une tonalité d'alerte et est testé chaque fois que le dispositif est mis sous tension.

Pour satisfaire les exigences mondiales et garantir de bonnes communications avec le récepteur, l'une des désignations de fréquence figurant sur l'étiquette de numéro de série de la visualisation à distance doit correspondre à celle indiquée sur l'étiquette du récepteur.

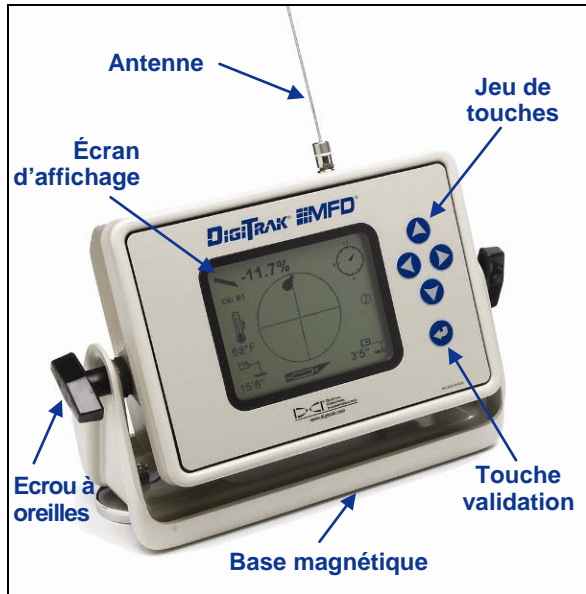


***Etiquette de numéro de série
au dos de la visualisation
à distance FSD***

***Etiquette de numéro de série
au dos de la visualisation
à distance FSD***

Ce manuel ne contient pas de notice de fonctionnement des systèmes de localisation. Il faut lire le manuel d'utilisation de votre système de localisation avant de tenter de vous servir de la visualisation à distance MFD ou FSD. Si vous avez des questions, appelez DCI.

Instructions de base



Visualisation à distance MFD



Visualisation à distance FSD

Options d'alimentation

Les visualisations à distance MFD et FSD peuvent être alimentées par un bloc batterie DCI ou par une alimentation 10–32 V CC en utilisant le câble d'alimentation CC. Si un bloc batterie et un câble CC sont tous les deux installés, la visualisation à distance soutirera le courant du bloc batterie jusqu'à ce que la tension de la batterie devienne inférieure à la tension de l'alimentation CC.



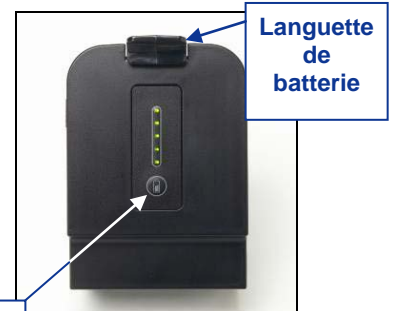
Câble d'alimentation CC



Blocs batterie DCI

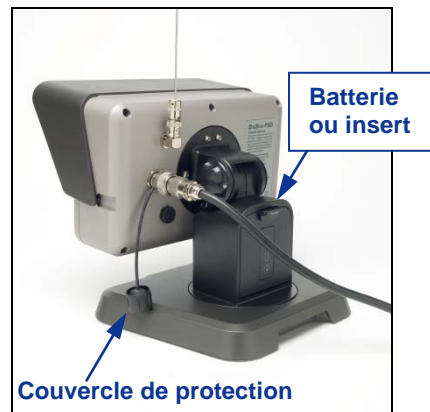
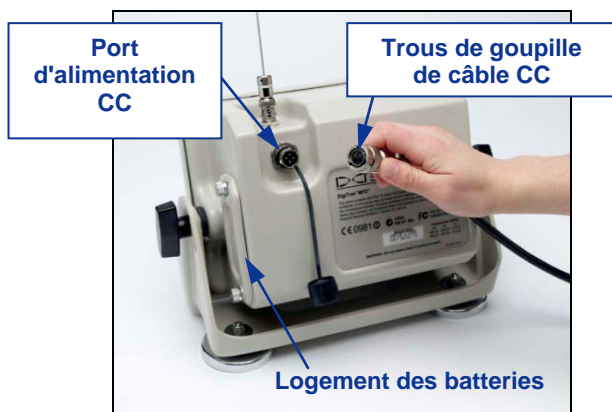
La visualisation à distance MFD nécessite un des blocs batterie représentés à gauche. La visualisation à distance FSD nécessite le bloc batterie ion-lithium comme indiqué à droite.

On peut vérifier l'état de charge du bloc batterie ion-lithium DCI en appuyant sur le bouton Etat du bloc batterie.



Bloc batterie ion-lithium DCI

Raccordement du câble d'alimentation CC



Raccordement du câble d'alimentation CC à la visualisation à distance MFD

Câble d'alimentation CC installé sur la visualisation à distance FSD

Pour raccorder le câble d'alimentation CC :

1. Enlevez le couvercle de protection sur le port d'alimentation en le faisant tourner dans le sens horaire inverse.
2. Le câble CC et le port d'alimentation sont clavetés pour garantir un alignement correct. Aligner les fentes clavetées et les quatre trous de goupille du câble CC sur les quatre goupilles dans le port d'alimentation CC sur la visualisation à distance.
3. Enfoncez et faites tourner le connecteur de câble dans le sens horaire, jusqu'à ce que le câble soit bien fixé.
4. Installez l'autre extrémité du câble CC dans la source d'alimentation CC.

Note: If the FSD remote's power is supplied via the DC cable, the brace insert must be installed for structural integrity. The brace insert looks like and is installed like a DCI lithium-ion battery.

Installation du bloc batterie MFD

Pour installer le bloc batterie DCI dans la visualisation à distance MFD :

1. Enlevez le couvercle du logement des batteries en faisant tourner les vis à ailettes dans le sens horaire inverse.
2. Insérez le bloc batterie dans le logement des batteries, l'extrémité des bornes en premier comme indiqué.
3. Refixez le couvercle du logement des batteries en le maintenant en place tout en l'enfonçant et en faisant tourner les vis à ailettes dans le sens horaire.



Insertion de la batterie MFD

Installation du bloc batterie FSD ou de l'insert

Pour installer le bloc batterie ion-lithium ou l'insert dans la visualisation à distance FSD :

1. Maintenir le bloc batterie ou l'insert avec la languette dirigée vers le haut et dans la direction opposée à la visualisation à distance FSD.
2. Insérez la batterie/l'insert dans le logement des batteries de la visualisation à distance FSD et enfoncez-la/enfoncez-le jusqu'à ce que la languette se verrouille en place.



Installation de la batterie FSD

Jeu de touches

Le jeu de touches à droite de la fenêtre permet de commander les visualisations à distance MFD et FSD.

Touche validation – La touche validation (flèche courbée) allume la visualisation à distance et sélectionne l'option de menu en surbrillance. On peut également s'en servir pour régler le contraste de l'écran comme indiqué ci-dessous.



Touches de direction – Les touches de direction servent à naviguer dans les options de menu. La touche flèche vers le bas sert aussi à appeler le menu principal à partir de l'écran mode à distance. (Voir "Menu principal" plus loin dans cette rubrique.)



Mise sous tension/hors tension

Une fois que vous avez alimenté la visualisation à distance, en utilisant le bloc batterie ou une alimentation CC, vous pouvez faire fonctionner l'appareil. Les fonctions mise sous tension et hors tension sont les suivantes.

Mise sous tension – Appuyez sur la touche validation pendant une demi-seconde ou plus pour allumer l'appareil. Vous entendrez une tonalité et l'écran principal correspondant au dernier mode utilisé apparaîtra. Si aucune tonalité ne retentit, il peut y avoir un problème au niveau du haut-parleur interne. Contactez le service d'assistance client DCI.

Mise hors tension – Pour éteindre la visualisation à distance, vous devez appeler le menu principal en appuyant sur la touche flèche vers le bas et sélectionner l'option mise hors tension. Voir les instructions d'utilisation du menu principal plus loin dans cette rubrique.

Réglage du contraste de l'écran

On peut régler le contraste de deux manières. La méthode la plus facile consiste à maintenir enfoncée la touche validation tout en appuyant sur la touche flèche à droite (pour éclaircir l'affichage) ou sur la touche flèche à gauche (pour l'assombrir). Chaque fois que vous appuyez sur la touche flèche à gauche ou à droite, le contraste changera par intervalles. L'autre méthode consiste à utiliser l'option réglage de contraste dans le menu principal. (Voir "Menu principal" plus loin dans cette rubrique.)

Réglage de l'angle de vision

La visualisation à distance MFD vous permet de régler l'angle de vision de 180° vers le haut/bas. La visualisation à distance FSD vous permet de régler l'angle de vision de 180° à gauche/droite, de 90° vers le haut/bas et de 270° par rapport au centre de l'affichage.

Vers le haut/bas – Pour régler l'angle de vision de la visualisation à distance MFD, desserrer les grands écrous à oreilles sur les côtés de la visualisation à distance, positionnez l'affichage comme vous le souhaitez et resserrer les écrous à oreilles. Ne pas trop serrer pour éviter d'endommager le boîtier.

Pour régler l'angle de vision de bas en haut, desserrez et appuyez sur les deux boutons à l'arrière de l'appareil FSD, puis réglez l'écran comme voulu et resserrer les boutons. Si les boutons sont desserrés, l'affichage conservera sa position verticale seulement jusqu'à ce que les boutons soient serrés ensemble ou que l'affichage vibre. DCI recommande par conséquent de serrer les boutons avant de procéder au forage.



Desserter Boutons d'affichage



Réglage de l'angle de vision



Serrer Boutons d'affichage

A gauche/droite – Lorsque la base magnétique de la visualisation à distance FSD est solidement fixée, vous pouvez régler l'angle de vision de gauche à droite, en faisant tourner l'affichage autour de sa base.

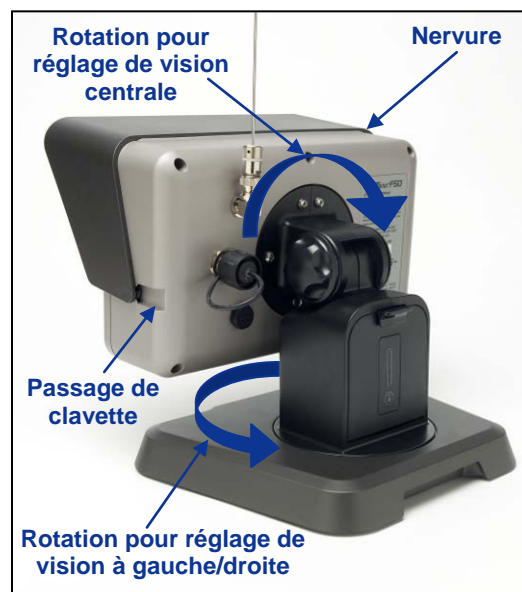
Centre – Lorsque la base magnétique est bien fixée, tenez l'affichage et faites-le tourner pour obtenir l'orientation voulue.

Fixation et dépose de la visière

La visière amovible sur la visualisation à distance FSD protège l'écran contre les conditions environnementales telles que la pluie et le soleil. La visière est maintenue en place par une nervure en haut de l'affichage et par des passages sur les côtés de l'affichage. Il faut retirer l'antenne lorsqu'on installe ou qu'on dépose la visière.

Pour installer la visière, faites glisser les clavettes de la visière le long des passages de clavette sur les côtés de l'affichage, jusqu'à ce que la visière se verrouille sur la nervure.

Pour déposer la visière, poussez-la en arrière sur la rainure et le long des passages.




Haut-parleur et tonalités audibles

Les tonalités sonores émises par les visualisations à distance MFD et FSD pour indiquer une augmentation de la température de l'émetteur sont résumées dans le tableau ci-dessous.

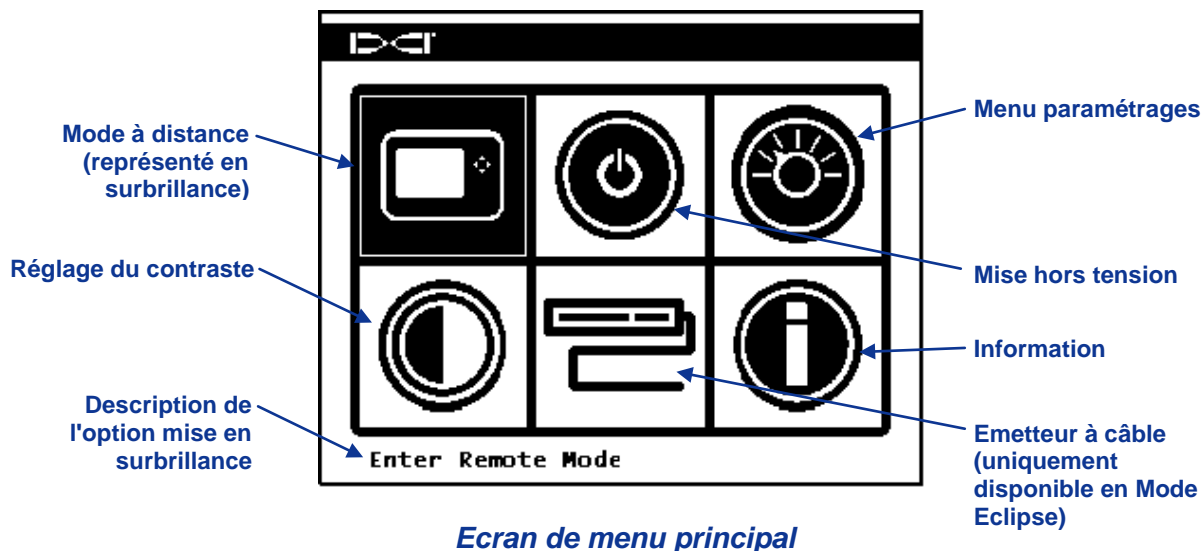
Tonalités d'alarme température de l'émetteur

Température	Tonalités d'alarme
En dessous de 61°F (16°C)	Pas de tonalité en cas d'augmentation de température.
61°F-97°F (16°C-36°C)	Séquence de double bip (bip-bip) à chaque augmentation de température de 4°C.
104°F-111°F (40°C-44°C)	Deux séquences de double bip (bip-bip, bip-bip) à chaque augmentation de température de 4°C. NOTE : Mesure requise pour refroidir l'émetteur.
118°F-133°F (48°C-56°C)	Trois séquences de double bip (bip-bip, bip-bip, bip-bip) à chaque augmentation de température de 4°C. NOTE : Le refroidissement est essentiel pour éviter un dommage irréversible.
Au-dessus de 140°F (60°C)	Trois séquences de double bip toutes les cinq secondes. NOTE : Conditions de forage dangereuses; des dommages irréversibles ont pu déjà se produire.
Au-dessus de 183°F (84°C)	Arrêt de l'émetteur.
220°F (104°C)	L'indicateur de surchauffe de l'émetteur (point de température) devient noir.

Les températures habituelles de forage vont de 64 à 104°F (16 à 40°C). Une fois que la température atteint 104°F (40°C), l'icône thermomètre affichera .

Menu principal

Pour appeler le menu principal, appuyez sur la touche flèche vers le bas.



Ecran de menu principal

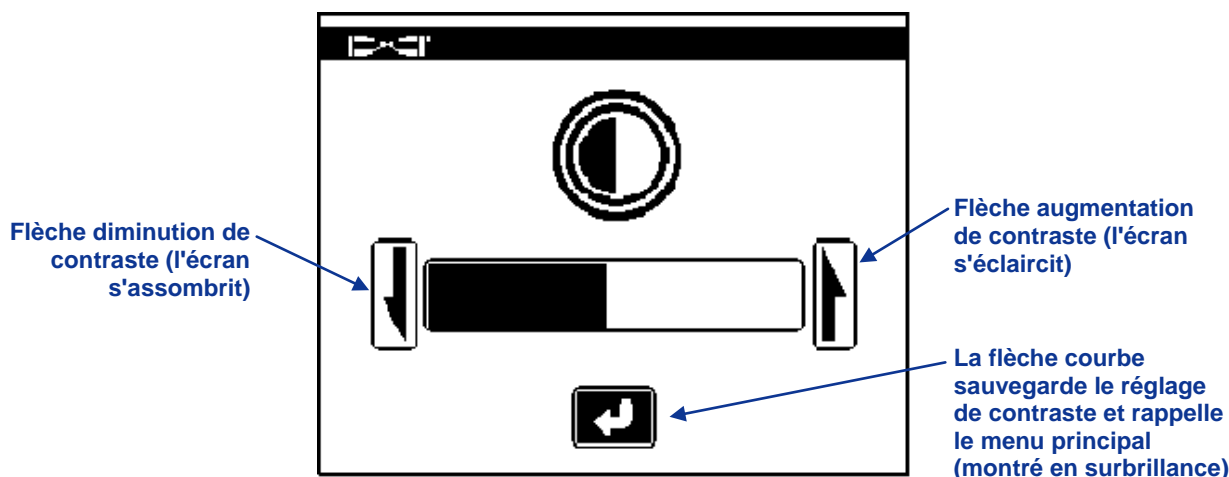
Utilisez les touches de direction pour mettre une option en surbrillance puis appuyez sur la touche validation pour sélectionner. Le tableau ci-dessous indique les options du menu principal et les résultats de la sélection de chaque option.

Options de menu principal

	Mode à distance – Fait passer la MFD ou FSD en mode radio à distance. L'appareil affiche alors des informations relatives notamment à l'assiette longitudinale de l'émetteur, l'assiette latérale, la température, l'état de charge de la batterie, la profondeur prévue, et des informations de <i>Guidage sur cible</i> transmises par le récepteur. Il faut sélectionner le mode à distance adapté pour garantir la communication avec votre récepteur. Voir le menu paramétrage pour changer de mode à distance.
	Mise hors tension – Met le module hors tension sans signal sonore.
	Menu paramétrages – Ouvre le menu paramétrages ce qui vous permet de choisir le modèle de récepteur, les canaux de télémétrie ou les unités d'assiette longitudinale et de profondeur. Voir "Menu Paramétrages" ci-dessous.
	Emetteur à câble – Fait passer la visualisation à distance MFD ou FSD en mode câble pour pouvoir lire les émetteurs à câble. N'est accessible qu'en mode Eclipse; nécessite une boîte de raccordement. Pour plus d'informations sur la boîte de raccordement, veuillez contacter DCI.
	Réglage du contraste – Vous permet de régler le contraste de l'écran. Voir ci-dessous pour les instructions.
	Information – Affiche des informations système telles que la version logiciel, le numéro de série et les paramètres d'affichage actuels.

Réglage du contraste

Lorsque l'option de réglage du contraste est sélectionnée à partir du menu principal, l'écran suivant apparaît.

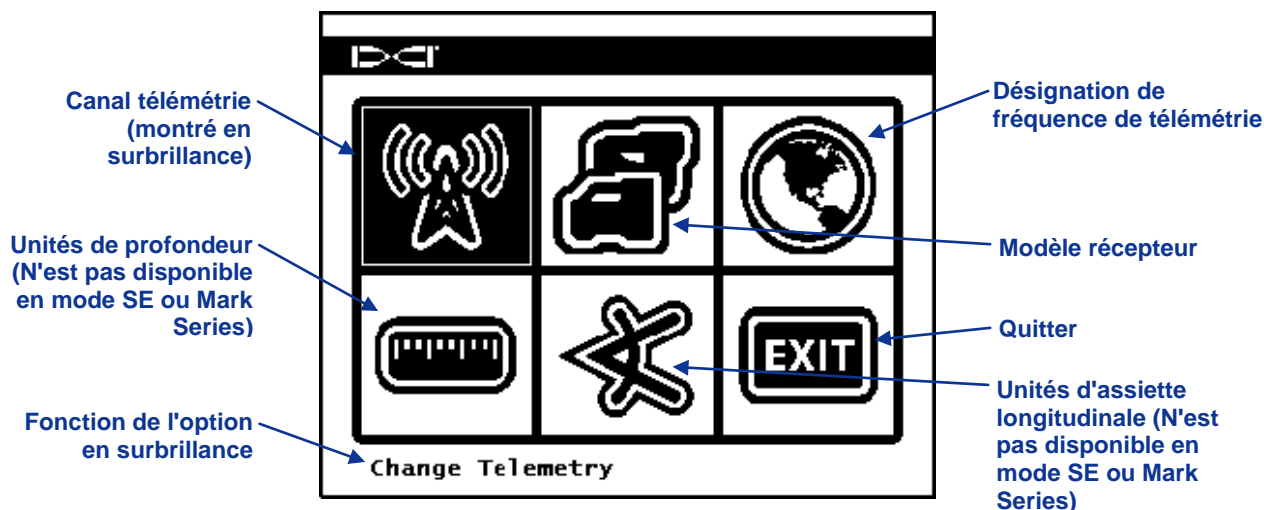


Réglage du contraste de l'écran

Au moyen de la touche gauche ou droite sur la visualisation à distance, mettez la flèche diminution de contraste ou augmentation de contraste en surbrillance. Puis, réglez le contraste en appuyant sur la touche validation sur la visualisation à distance. Chaque fois que vous appuyez sur la touche validation, le contraste changera par intervalles. Lorsque vous obtenez le contraste voulu, utilisez les touches de direction gauche/droite de la visualisation à distance pour mettre en surbrillance la flèche courbe sur l'écran, comme indiqué ci-dessus, puis appuyez sur la touche validation pour rappeler le menu principal.

Menu paramétrages







On accède au menu paramétrage en choisissant l'option menu paramétrage de l'écran menu principal. Si vous utilisez un système de localisation de Mark Series, les options d'unités de profondeur et d'unités d'assiette longitudinale ne sont pas disponibles. On ne peut modifier ces unités qu'au niveau du récepteur.



Écran menu paramétrages

Le tableau ci-dessous indique les options du menu lorsqu'elles apparaissent sur l'affichage avec une description de leur utilisation. Toute modification apportée aux paramètres sera sauvegardée lorsque la visualisation à distance est mise hors tension. DCI vous recommande de programmer le paramétrage MFD ou FSD pour qu'il coïncide avec le paramétrage de votre récepteur.

Option menu paramétrages

	Canal télémétrie – Ouvre les options canal de télémétrie. Il s'agit de quatre options de canal pour la Mark Series, le F2 et les modes SE : 1, 2, 3, 4. Le mode Eclipse comporte huit options canal : A (1, 2, 3, 4) et B (B1, B2, B3, B4). L'option de télémétrie B est recommandée pour le système Eclipse. La visualisation à distance et le récepteur doivent avoir la même désignation de fréquence de télémétrie et doivent être réglés sur le même canal.
	Modèle récepteur – Vous permet de programmer la visualisation à distance pour qu'elle fonctionne avec un récepteur F2, Eclipse, SE ou Mark Series. Des mises à jour logicielles pourront s'avérer nécessaires sur les anciens modèles MFD et FSD pour pouvoir afficher l'option mode SE. Utilisez le mode Mark Series avec un récepteur SE quand l'option SE n'est pas disponible.
	Désignation de fréquence de télémétrie – Ouvre les options région de télémétrie. Si vous êtes obligés de modifier cette configuration, contactez DCI pour savoir quel réglage est requis dans votre région et vérifier qu'il correspond à la fréquence du récepteur.
	Unités de profondeur – Vous permet de sélectionner comme unités de distance les unités anglo-saxonnes ou métriques. Lorsque les unités anglo-saxonnes sont sélectionnées, la température sera affichée en degrés Fahrenheit (°F). Lorsque les unités métriques sont sélectionnées, la température sera affichée en degrés Celsius (°C).
	Unités d'assiette longitudinale – Vous permet de sélectionner les unités d'angle d'assiette longitudinale. Les options sont pour cent (%) ou degré (°).
	Quitter le menu – Quitte le menu paramétrages et rappelle l'écran menu principal. Après une modification de paramètre, l'option Exit (quitter) est mise en surbrillance automatiquement pour sa sélection.

Notes

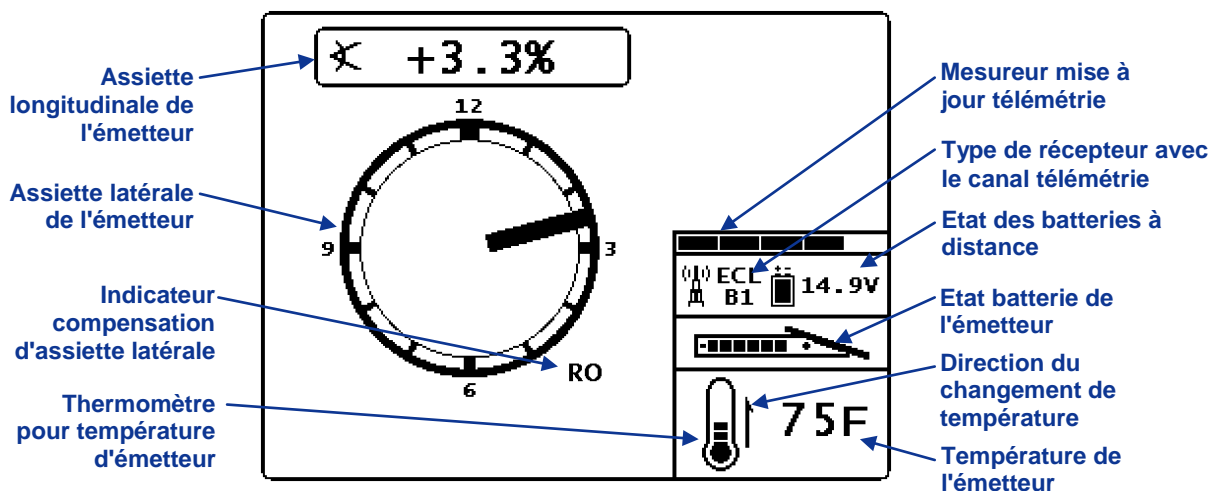
Modes à distance

L'écran d'affichage principal pour le dernier réglage de mode à distance est l'écran par défaut que vous verrez après avoir allumé la visualisation à distance MFD ou FSD. Il indique l'assiette longitudinale, l'assiette latérale, l'état de la batterie et la température de l'émetteur. L'état de charge de la batterie MFD ou FSD, le modèle de récepteur, le canal de télémétrie, le mesureur mise à jour télémétrie, et les données de *Guidage sur cible* (si activé) s'affichent également sur l'écran principal.

Modes F2 et Eclipse

Ecrans d'affichage principal

Les modes F2 et Eclipse ont essentiellement le même affichage d'écran. La seule différence notable entre les modes d'affichage Eclipse et F2 est que le mode Eclipse permet d'afficher les positions des demi-heures en plus des positions 12 heures d'assiette latérale standard. Le nombre de positions d'horloge qui s'affiche est fonction de l'émetteur.



Ecran d'affichage principal DigiTrak F2 et Eclipse

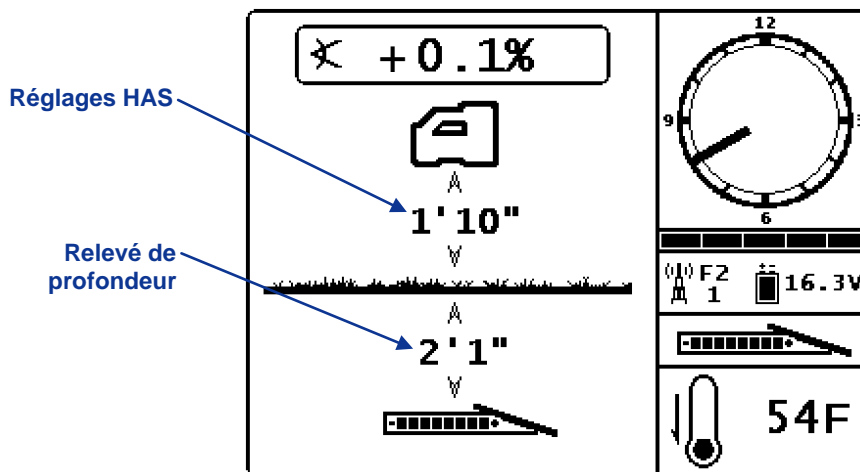
Le mesureur mise à jour télémétrie affiche la force du signal reçu. Si l'on reçoit moins de données, moins de barres apparaîtront sur le mesureur. Si les indications du mesureur diminuent ou deviennent faibles, vous devez faire une pause avant de prendre des décisions sur l'orientation, afin de vérifier que vous disposez des données correctes. Lorsque le mesureur est vide, aucune donnée de télémétrie n'est reçue et toutes les informations disparaissent.

L'indicateur de compensation d'assiette latérale s'affiche quand le récepteur a été programmé pour compenser une différence entre la position 12 heures de l'émetteur et la position 12 heures de la tête de forage.

Ecrans d'affichage de la profondeur

La profondeur ou la profondeur prévue de l'émetteur peuvent être affichées sur la visualisation à distance, mais uniquement lorsque le récepteur est positionné sur l'axe d'alignement (LL) ou sur le point d'alignement avant (FLP), la gâchette étant maintenue enfoncée. Pour savoir comment positionner le récepteur correctement, veuillez vous référer au manuel d'utilisation fourni avec votre système de localisation DCI.

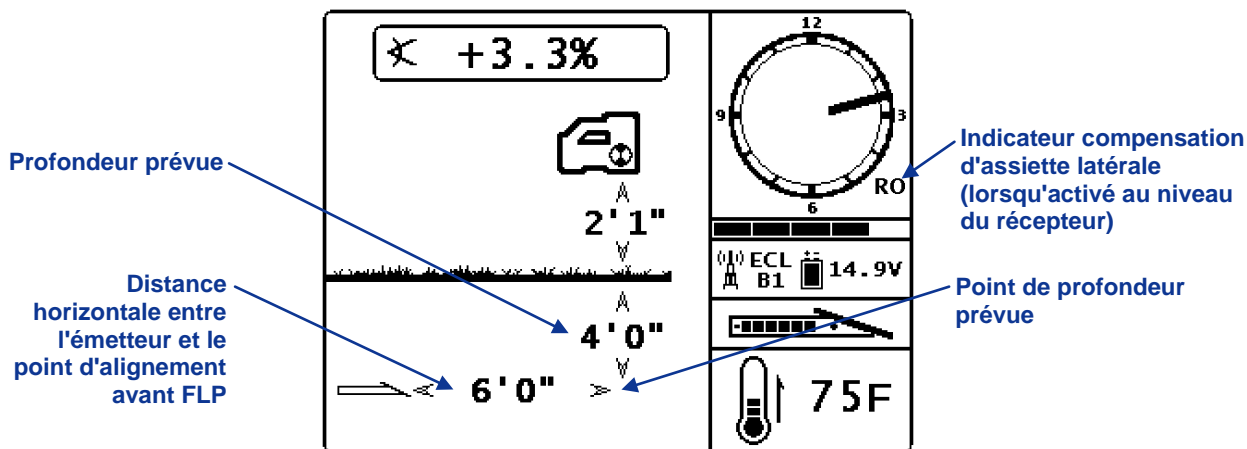
Lorsque le récepteur est positionné sur l'axe LL, la gâchette étant maintenue enfoncée, l'affichage à distance changera et indiquera la profondeur mesurée, les flèches étant pointées vers le sol et la tête de forage. Lorsque la fonction hauteur au-dessus du sol est en service, le récepteur est représenté au-dessus du niveau du sol, avec le paramètre HAS affiché. Sur la figure ci-dessous, vous pouvez voir que le réglage HAS est 1'10", ce qui indique que le récepteur est maintenu à cette hauteur au-dessus du sol. Pour savoir comment utiliser la fonction HAS, veuillez vous référer au manuel d'utilisation fourni avec votre système de localisation DCI.



Affichage de la profondeur à l'axe d'alignement avec HAS en service

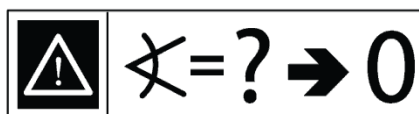
Les données de profondeur seront affichées pendant 10 secondes après que l'on ait relâché la gâchette sur le récepteur, et ensuite l'écran d'affichage principal réapparaît.

L'écran affichage de la profondeur prévue apparaît lorsque le récepteur est placé sur le point d'alignement avant (FLP) ou arrière (RLP) et que la gâchette est maintenue enfoncée. Cependant la profondeur prévue n'est valide que sur le FLP. L'affichage de la profondeur prévue montrera des flèches tournées vers le récepteur et vers le point de profondeur prévue devant l'émetteur.



Affichage de la profondeur prévue avec HAS en service

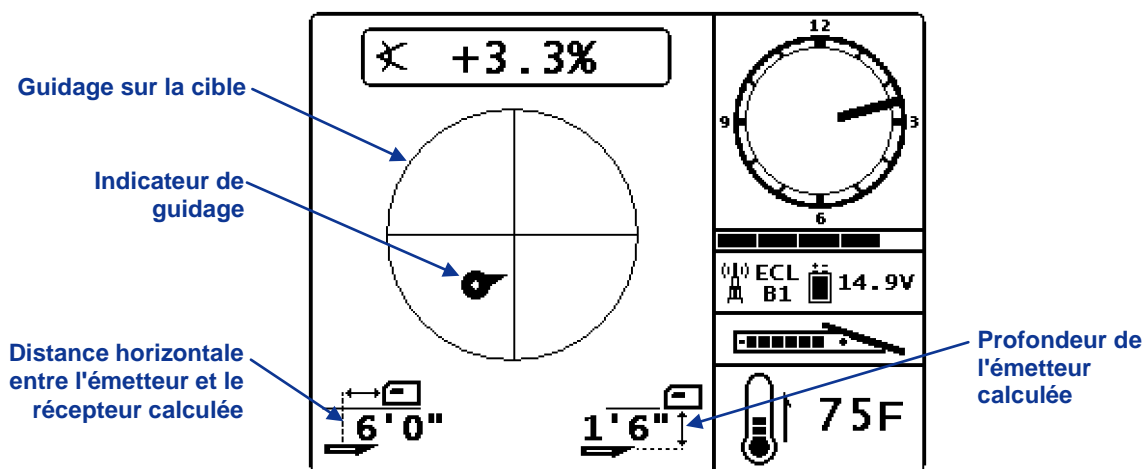
Si l'on ne peut pas obtenir l'information d'assiette longitudinale de l'émetteur à partir du récepteur en raison des limitations de portée ou d'interférences, la visualisation à distance suppose que l'assiette longitudinale de l'émetteur est 0 pour mesurer la profondeur et la profondeur prévue. Dans ce cas, l'image suivante apparaîtra sur l'écran du mode profondeur ou profondeur prévue.



Assiette longitudinale supposée zéro

Ecran d'affichage de guidage sur la cible

L'écran d'affichage *Guidage sur cible*, représenté ci-dessous, apparaît quand le récepteur a été programmé avec une valeur de profondeur cible.

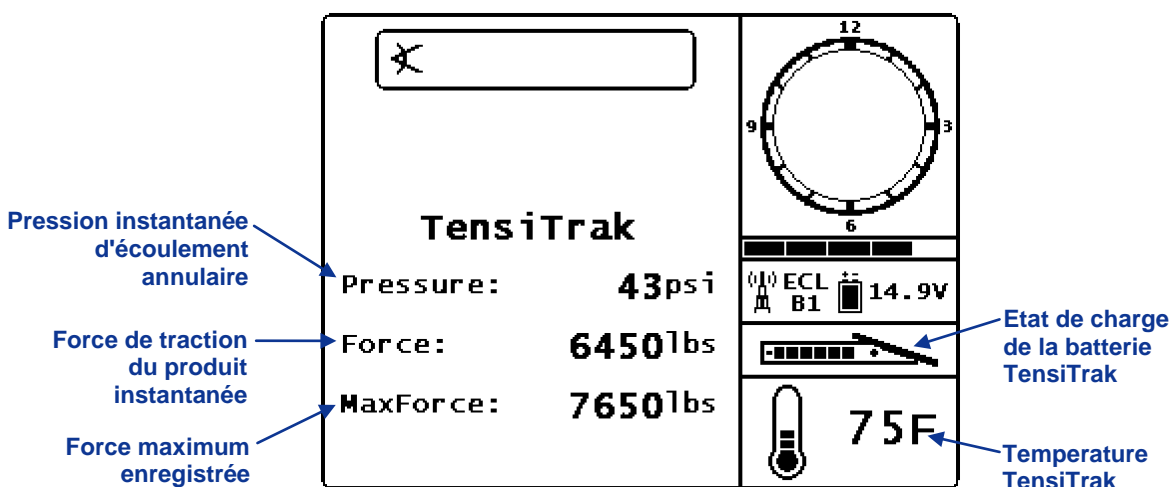


Affichage de guidage sur la cible

La distance horizontale et la profondeur calculées qui apparaissent sur l'affichage *Guidage sur cible* ne sont correctes que lorsque le récepteur est positionné correctement au-delà du point d'alignement avant et dans les limites de portée de l'émetteur et de la visualisation à distance. Pour savoir comment activer le *Guidage sur cible* et positionner correctement le récepteur, veuillez vous référer au manuel d'utilisation fourni avec votre système de localisation DCI.

Mode TensiTrak (Eclipse uniquement)

Lorsque le système de surveillance d'extraction et de contrôle de la pression TensiTrak Eclipse est utilisé et que la visualisation à distance est programmée en mode Eclipse, vous verrez apparaître l'écran de données TensiTrak comme ci-dessous.



Ecran des données TensiTrak

Quand la force maximum (ForceMax) enregistrée du produit et la pression instantanée d'écoulement annulaire (Pression) augmentent, la visualisation à distance émet les tonalités indiquées dans le tableau suivant.

Tonalités d'alarme de force et de pression TensiTrak

Événement	Tonalités d'alarme
ForceMax augmente de 2.000 lbs (8,9 kN)	Un seul bip
La pression augmente de 5 psi (34 kPa) jusqu'à 40 psi (276 kPa)	Un seul bip
La pression augmente de 5 psi (34 kPa) entre 40 et 50 psi (276–345 kPa)	Double bip
La pression augmente de 5 psi (34 kPa) entre 50 et 60 psi (345–414 kPa)	Triple bip

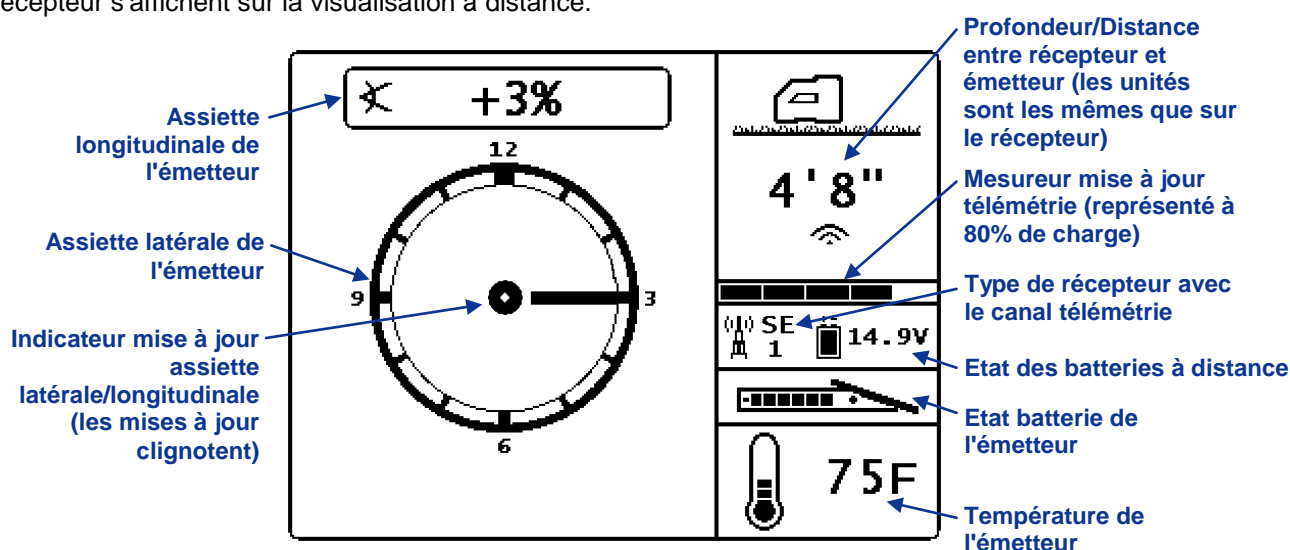
Pour de plus amples informations sur le système de surveillance d'extraction et de pression, veuillez contacter DCI.

Mode SE Series

Le mode SE s'utilise avec un récepteur SE. Des mises à jour logicielles pourront s'avérer nécessaires sur les anciens modèles MFD et FSD pour pouvoir afficher l'option mode SE. Si vous utilisez une visualisation à distance plus ancienne avec un récepteur SE et que vous n'avez pas encore actualisé la visualisation à distance pour disposer de l'option mode SE, il faut utiliser le mode Mark Series. Les écrans Mark IV/V s'afficheront.

Ecran d'affichage principal

Après avoir lancé le mode SE, il faut confirmer que le canal télémetrie correspond à celui du récepteur. Les mêmes unités de mesure de profondeur et d'assiette longitudinale que celles qui sont réglées sur le récepteur s'affichent sur la visualisation à distance.



Ecran d'affichage principal DigiTrak SE

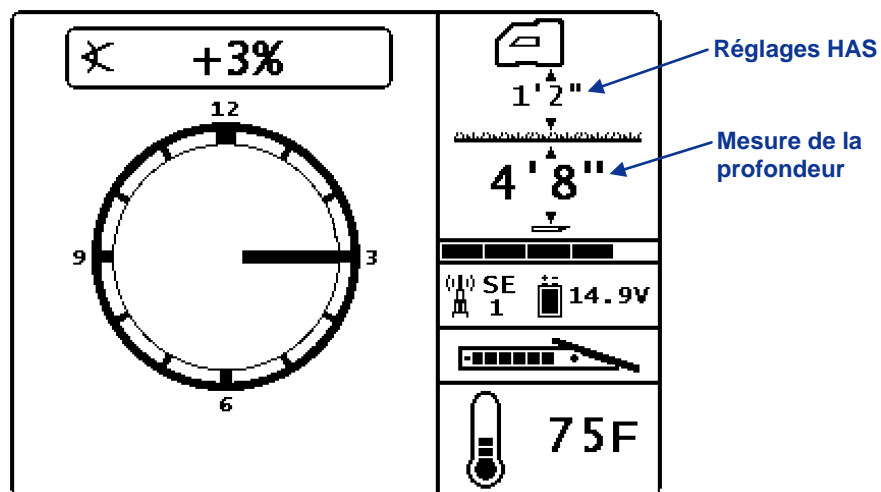
Le mesureur mise à jour télémetrie affiche la force du signal reçu. Si l'on reçoit moins de données, moins de barres apparaîtront sur le mesureur. Si les indications du mesureur diminuent ou deviennent faibles, vous devez faire une pause avant de prendre des décisions sur l'orientation, afin de vérifier que vous disposez des données correctes. Quand le mesureur est vide, toutes les données disparaissent.

Un indicateur de compensation d'assiette latérale (RO) s'affiche à côté de l'horloge, comme indiqué sur les écrans d'affichage principal F2 et Eclipse DigiTrak, quand le récepteur a été programmé pour compenser une différence entre la position 12 heures de l'émetteur et la position 12 heures de la tête de forage.

Ecrans d'affichage de la profondeur

La profondeur ou la profondeur prévue de l'émetteur peuvent être affichées sur la visualisation à distance lorsque le récepteur SE est positionné sur l'axe d'alignement (LL). Pour savoir comment positionner correctement le récepteur, veuillez vous référer au manuel d'utilisation fourni avec votre système de localisation SE.

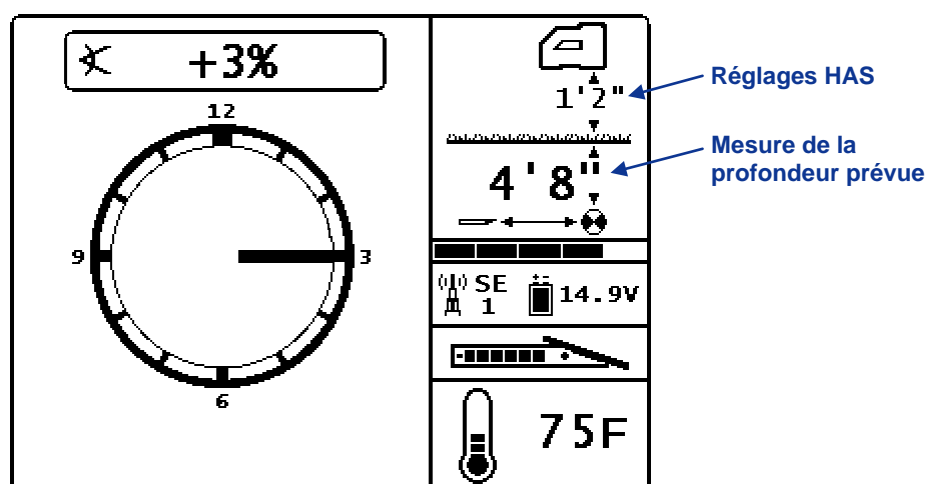
Lorsque le récepteur est positionné sur l'axe LL, la gâchette étant maintenue enfoncée, l'écran d'affichage à distance changera et indiquera la profondeur mesurée, les flèches étant pointées vers le sol et la tête de forage. Lorsque la fonction hauteur au-dessus du sol est en service, l'icône récepteur est représentée au-dessus du niveau du sol, avec le paramètre HAS affiché. Sur la figure ci-dessous, vous pouvez voir que le réglage HAS est 1' 2" pour indiquer que le récepteur est maintenu à cette hauteur au-dessus du sol. Pour savoir comment utiliser la fonction HAS, veuillez vous référer au manuel d'utilisation de votre système SE.



Ecran d'affichage profondeur DigiTrak SE avec HAS en service

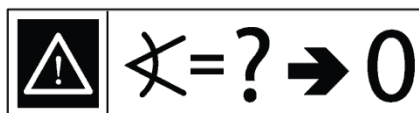
Les données de profondeur seront affichées pendant 10 secondes après que l'on ait relâché la gâchette sur le récepteur, ensuite l'écran d'affichage principal réapparaît.

L'écran affichage de la profondeur prévue apparaît lorsque le récepteur est placé sur le point d'alignement avant (FLP) ou arrière (RLP) et que la gâchette est maintenue enfoncée. Cependant la profondeur prévue n'est valide que sur le FLP. L'affichage de la profondeur prévue montrera des flèches tournées vers le récepteur et vers le point de profondeur prévue devant l'émetteur.



Affichage profondeur prévue DigiTrak SE avec HAS en service

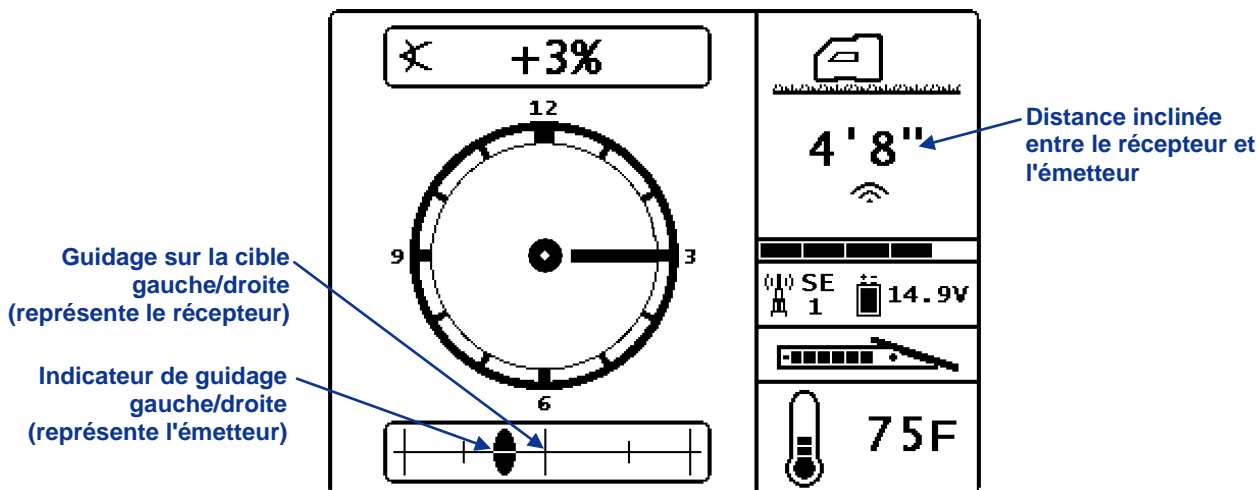
Si l'on ne peut pas obtenir l'information d'assiette longitudinale de l'émetteur à partir du récepteur en raison des limitations de portée ou d'interférences, la visualisation à distance suppose que l'assiette longitudinale de l'émetteur est 0 pour mesurer la profondeur et la profondeur prévue. Dans ce cas, l'image suivante apparaîtra sur l'écran du mode profondeur ou profondeur prévue.



Assiette longitudinale supposée zéro

Écran d'affichage de guidage à distance

L'écran d'affichage du guidage à distance, représenté ci-dessous, apparaît quand le guidage à distance est mis sous tension au récepteur. Pour plus d'informations, veuillez vous référer au manuel d'utilisation du système SE.



Affichage guidage à distance DigiTrak SE

Les données de guidage à distance ne sont correctes que lorsque le récepteur est positionné correctement au-delà du point d'alignement avant et dans les limites de portée de l'émetteur et du dispositif à distance. Pour en savoir plus sur comment activer le guidage à distance et positionner le récepteur correctement, veuillez vous référer au manuel d'utilisation de votre système SE.

Mode Mark Series

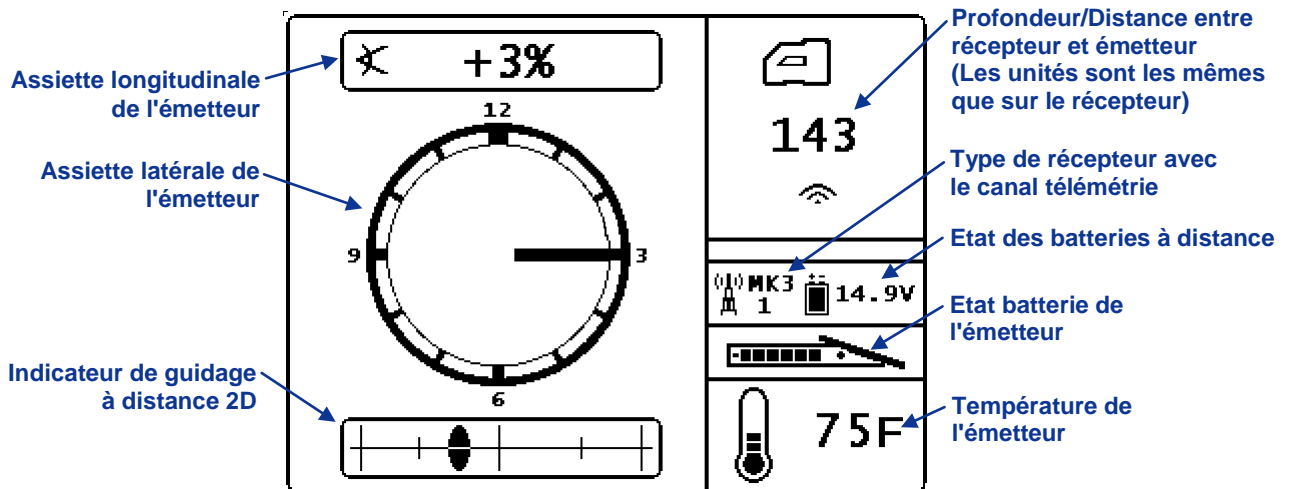
On utilise le mode Mark Series avec un récepteur DigiTrak Mark II, Mark III, Mark IV ou Mark V. La visualisation à distance repère automatiquement quel récepteur est en cours d'utilisation et affiche l'écran correspondant.

Après avoir lancé le mode Mark Series, vous devez confirmer que le canal télémetrie sur la visualisation à distance correspond à celui du récepteur. Les mêmes unités de mesure de profondeur et d'assiette longitudinale que celles qui sont réglées sur le récepteur s'affichent sur la visualisation à distance.

NOTE : Le récepteur SE est utilisé avec la visualisation à distance MFD/FSD en mode Mark Series si la visualisation à distance ne dispose pas du logiciel mis à jour avec l'option mode récepteur SE. Les écrans Mark IV/V s'affichent.

Ecrans d'affichage principal (Mark II, III, IV, et V)

Lorsqu'on utilise un récepteur Mark II ou Mark III, l'écran des données indiqué ci-dessous s'affiche. La profondeur/distance indiquée pour l'un ou l'autre système pourra ne pas être la profondeur réelle; il pourra s'agir de la distance inclinée. Pour garantir la précision des relevés de profondeur, le récepteur doit être placé directement au-dessus de la tête de forage ou sur le point d'alignement avant (voir le manuel d'utilisation fourni avec votre système de localisation DCI).

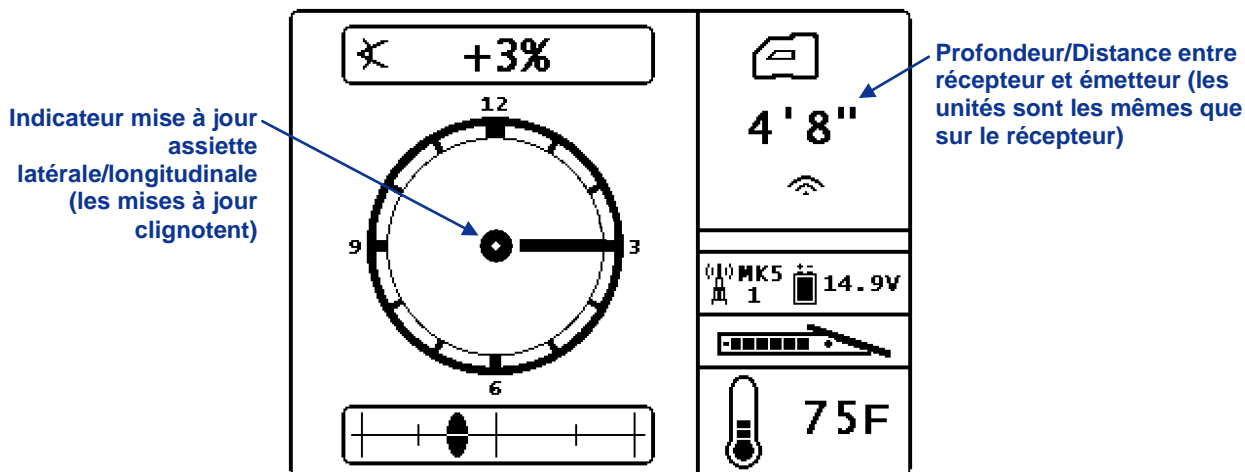


Ecran d'affichage principal DigiTrak Mark II/III

NOTE : Si vous utilisez un récepteur Mark II, le type de récepteur sélectionné restera MK3.

Le mesureur mise à jour télémetrie n'est pas activé quand la visualisation à distance est en mode Mark Series. Les mises à jour provenant de l'émetteur sont indiquées par le point clignotant au centre de l'horloge, comme indiqué sur l'écran d'affichage principal Mark IV/V représenté ci-dessous. Le point clignote à intervalles de 2 secondes environ. En l'absence de données de télémetrie, le point n'apparaît pas et aucune donnée d'émetteur n'est affichée.

L'écran d'affichage principal Mark IV/V apparaît quand un récepteur Mark IV ou Mark V est utilisé. Tous les symboles ont la même représentation que celle décrite pour l'écran Mark II/III (voir ci-dessus).

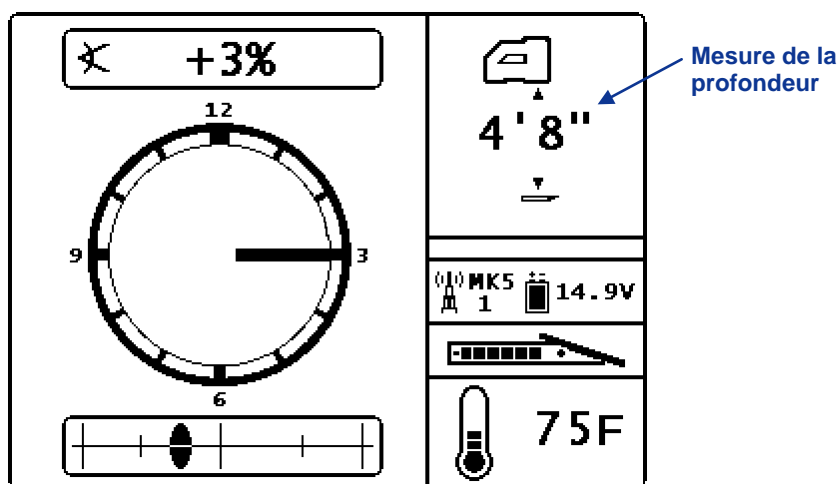


Ecran d'affichage principal DigiTrak Mark IV/V

L'écran d'affichage principal est le seul écran qui s'affiche lorsqu'on utilise un récepteur Mark II ou Mark III. Lorsqu'on utilise un récepteur Mark IV ou Mark V, l'affichage des écrans de profondeur et de profondeur prévue sont comme indiqué ci-dessous.

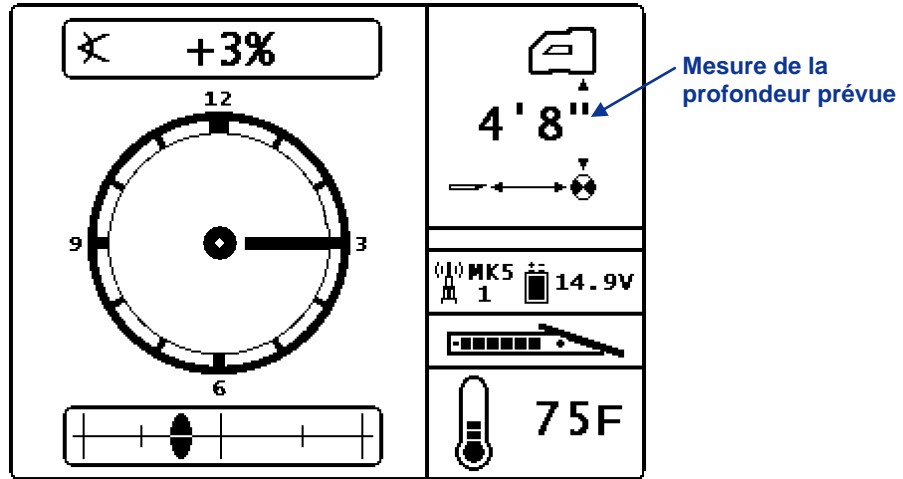
Ecrans d'affichage de la profondeur (Mark IV/V)

Lorsque le récepteur Mark IV ou Mark V est placé sur l'axe d'alignement et que la gâchette est maintenue enfoncée, vous verrez s'afficher les données de profondeur comme indiqué dans la figure ci-dessous. Les flèches verticales pointées vers la tête de forage et le récepteur indiquent qu'il s'agit d'un relevé de mesure de profondeur et non pas de la distance inclinée par rapport à la tête.



Ecran profondeur DigiTrak Mark IV/V

Si le récepteur DigiTrak Mark IV ou Mark V est placé sur le point d'alignement avant (FLP) tout en maintenant la gâchette enfoncée, vous verrez apparaître l'écran profondeur prévue comme ci-dessous.



Ecran profondeur prévue DigiTrak Mark IV/V

Vous remarquez que des flèches verticales sont pointées vers la cible et le récepteur devant la tête de forage. Ces flèches indiquent que la mesure de la profondeur affichée est la profondeur prévue de la tête de forage lorsqu'elle atteint le point au-dessous du récepteur au niveau du FLP.

GARANTIE LIMITÉE

Digital Control Incorporated (« DCI ») garantit qu'au moment de l'expédition par DCI, chacun des produits DCI (« Produit DCI ») est conforme aux données techniques DCI publiées, en vigueur au moment de l'expédition et que, pendant la Période de garantie, il n'aura pas de défaut de matériau ni de fabrication. Cette garantie limitée décrite ici (« Garantie limitée ») n'est pas transférable, elle ne doit s'appliquer qu'au premier utilisateur final (« Utilisateur ») qui a acheté le produit DCI directement à DCI ou à un distributeur, dûment autorisé par DCI à vendre des produits DCI (« Distributeur DCI agréé »), et est sujette aux clauses, conditions et limitations suivantes :

1. Une Période de garantie de douze (12) mois doit s'appliquer aux Produits DCI neufs suivants : récepteurs/appareils de localisation, appareils de visualisation à distance, chargeurs de batteries et batteries rechargeables, et les modules et interfaces DataLog®. Une Période de garantie de quatre-vingt-dix (90) jours doit s'appliquer à tous les autres Produits DCI neufs, y compris les émetteurs, les accessoires et les programmes et modules des logiciels. À moins d'indication contraire donnée par DCI, une Période de garantie de quatre-vingt-dix (90) jours doit s'appliquer à : (a) un Produit DCI d'occasion vendu par DCI ou par un Distributeur DCI agréé, expressément autorisé par DCI à vendre un tel Produit DCI d'occasion ; et (b) les services fournis par DCI, y compris les essais, l'entretien et les réparations des Produits DCI hors garantie. La Période de garantie doit commencer, au plus tard : (i) à la date d'expédition du Produit DCI par DCI ou (ii) à la date d'expédition (ou autre livraison) du Produit DCI, par un Distributeur DCI agréé, à l'Utilisateur.

2. Selon cette Garantie limitée, la seule obligation de DCI doit être limitée à la réparation, au remplacement ou au réglage, à la discrétion de DCI, d'un Produit DCI couvert et qui, après une inspection circonspecte de DCI, est jugé par DCI comme étant défectueux pendant la Période de garantie en vigueur. Toutes les inspections, réparations et réglages sous garantie doivent être faits par DCI ou par un service traitant des réclamations au titre de la garantie, dûment autorisé par écrit, par DCI. Toutes les réclamations au titre de la garantie doivent inclure la preuve de l'achat, incluant la preuve de date d'achat et identifiant le Produit DCI par son numéro de série.

3. La garantie limitée doit être effective seulement si : (i) dans les quatorze (14) jours suivant la réception du Produit DCI, l'Utilisateur envoie à DCI une carte d'enregistrement du produit dûment remplie ; (ii) l'Utilisateur fait une inspection circonspecte à la première réception du Produit DCI et informe immédiatement DCI de tout défaut apparent et (iii) l'Utilisateur se conforme à toutes les procédures de réclamation au titre de cette garantie, décrites ci-dessous.

CE QUI N'EST PAS COUVERT

Cette Garantie limitée exclut tous les dommages à tout Produit DCI causés par : le non respect des instructions du manuel d'utilisation DCI et autres instructions de DCI, abus, mauvais usage, négligence, accident, incendie, inondation, calamités naturelles, mauvaises applications, branchement sur une alimentation avec une mauvaise tension et sources d'alimentation incorrectes, utilisation de fusibles incorrects, surchauffe, contact avec des hautes tensions ou substances nocives et autres événements indépendants de la volonté de DCI. Cette garantie limitée n'est pas applicable aux équipements qui ne sont pas fabriqués ou fournis par DCI, ni, si applicable, à tout dommage ou perte résultant de l'utilisation de tout produit DCI en dehors du pays d'utilisation désigné. En acceptant un Produit DCI et ne le renvoyant pas pour remboursement dans les trente (30) jours suivant l'achat, l'Utilisateur accepte les clauses de cette Garantie limitée, comprenant, sans limitation, la limitation des recours et des responsabilités décrite ci-dessous, et accepte d'évaluer soigneusement la pertinence du Produit DCI vis à vis de l'utilisation prévue par l'Utilisateur et de lire soigneusement et de suivre strictement les instructions fournies par DCI (y compris toutes les informations de mise à jour des Produits DCI qui peuvent être obtenues sur le site Web de DCI indiqué plus haut). En aucun cas, cette Garantie limitée ne peut couvrir les dommages survenant pendant l'expédition du Produit DCI, à DCI ou de DCI.

L'Utilisateur accepte, que ce qui suit, annule la Garantie limitée : (i) modification, élimination ou falsification de tout numéro de série, de l'identification, des étiquettes ou poinçons signalétiques sur le Produit DCI ou (ii) tout démontage, réparation ou modification du Produit DCI, non autorisé. En aucun cas, DCI ne doit être tenu pour responsable des coûts ou des dommages résultant de tous changements, modifications ou réparations du Produit DCI non expressément autorisés, par écrit, par DCI, et DCI ne doit pas être tenu pour responsable de la perte du Produit DCI ou des dommages au Produit DCI ou tout autre équipement, alors qu'il était entre les mains d'une agence d'entretien, quelle qu'elle soit, non autorisée par DCI.

DCI se réserve le droit d'effectuer, de temps en temps, des modifications de conception et d'apporter des améliorations aux Produits DCI et l'Utilisateur comprend que DCI ne doit pas avoir obligation d'actualiser un Produit DCI quelconque, fabriqué précédemment, pour y incorporer de telles modifications.

LA GARANTIE LIMITEE PRECEDENTE EST LA SEULE GARANTIE DE DCI ET ELLE REMPLACE TOUTES LES AUTRES GARANTIES, EXPRESSES OU IMPLICITES, INCLUANT MAIS NON LIMITEES AUX GARANTIES IMPLICITES DE QUALITE MARCHANDE ET D'APTITUDE A L'EMPLOI DANS UN BUT PARTICULIER ET TOUTE GARANTIE IMPLICITE PROVENANT DES MODALITES D'EXECUTION, DES MODALITES DE NEGOCIATIONS OU DE L'USAGE COMMERCIAL. Si DCI a, dans une large mesure, respecté les procédures de recours en garantie décrites ci-dessous, de telles procédures doivent constituer le seul recours exclusif de l'Utilisateur en cas d'inobservation de la Garantie limitée.

LIMITATION DES RECOURS ET DES RESPONSABILITÉS

En aucun cas, DCI ni personne d'autre impliqué dans la création, la production ou la livraison du Produit DCI ne doit être responsable de dommages quels qu'ils soient, provenant de la mauvaise utilisation ou de l'incapacité d'utiliser le Produit DCI, incluant mais non limités aux dommages indirects, exceptionnels, fortuits ou immatériels, ou de toute couverture de la perte d'informations, de profit, de chiffre d'affaire ou d'utilisation ayant pour cause une réclamation faite par l'Utilisateur pour inobservation de la garantie, rupture de contrat, négligence, responsabilité stricte ou toute autre raison juridique, même si DCI a été avisé de la possibilité de tels dommages. En aucun cas, la responsabilité de DCI ne doit dépasser le montant payé par l'Utilisateur pour le Produit DCI. Dans la mesure où une loi applicable quelconque ne permet pas l'exclusion ou la limitation des dommages fortuits, immatériels ou similaires, les limitations précédentes concernant de tels dommages ne doivent pas s'appliquer.

Cette Garantie limitée vous donne des droits juridiques spécifiques et vous pouvez aussi avoir d'autres droits qui diffèrent d'un pays à l'autre. Cette Garantie limitée doit être régie par les lois de l'état de Washington.

PROCÉDURES DE RECOURS EN GARANTIE

1. En cas de problème avec un Produit DCI, vous devez d'abord contacter le Distributeur DCI agréé où le produit a été acheté. S'il n'est pas possible de résoudre le problème par l'intermédiaire du Distributeur DCI agréé, contactez le service clientèle DCI, à Kent, Washington, U.S.A. au numéro de téléphone ci-dessus entre 6h00 et 18h00, heure du Pacifique et demander à parler à un représentant du service clientèle DCI. (Le numéro 800 ci-dessus n'est accessible qu'à partir des États-Unis et du Canada). Avant de renvoyer un produit DCI pour réparation, à DCI, vous devez obtenir un numéro d'autorisation de retour de marchandise (RMA). Si un numéro de RMA n'est pas obtenu, la réparation peut être retardée ou le produit DCI renvoyé sans être réparé.

2. Après avoir contacté le représentant du service clientèle DCI par téléphone, le représentant tente de vous assister pour le dépannage, tandis que vous êtes en train d'utiliser le produit DCI lors de son exploitation réelle sur le terrain. Veuillez vous assurer que tous les équipements associés sont disponibles, ainsi qu'une liste de tous les numéros de série des Produits DCI. Il est important de faire le dépannage sur le terrain parce que de nombreux problèmes ne sont pas dus à un Produit DCI défectueux, mais plutôt à des erreurs d'exploitation ou à des conditions défavorables se présentant dans l'environnement de forage de l'Utilisateur.

3. Si, au cours du dépannage par téléphone, un représentant du service clientèle DCI confirme un problème avec un Produit DCI, le représentant donnera un numéro de RMA, autorisant le renvoi du Produit DCI, et donnera les instructions d'expédition. Vous serez responsable de tous les frais d'expédition, y compris de l'assurance. Si, après avoir reçu le Produit DCI et fait des essais de diagnostic, DCI détermine que le problème est couvert par la Garantie limitée, les réparations ou les réglages nécessaires sont faits et un Produit DCI en bon état de marche vous sera rapidement expédié. Si le problème n'est pas couvert par la Garantie limitée, vous serez informé de la raison et nous vous fournirons un devis des coûts de réparation. Si vous autorisez DCI à faire l'entretien ou la réparation du Produit DCI, le travail sera fait rapidement et le Produit DCI vous sera renvoyé. Tous les frais d'essais, de réparation et de réglage non couverts par la Garantie limitée et les frais d'expédition vous seront facturés. Dans la majorité des cas, les réparations sont faites en une semaine ou deux.

4. DCI maintient un nombre limité d'appareils pour prêt. Si vous avez besoin d'emprunter un équipement et si cet équipement est disponible, DCI essaiera d'expédier l'équipement de remplacement par messagerie rapide, pendant que votre équipement est en cours d'entretien/réparations par DCI. DCI s'efforcera, dans la mesure du possible, de minimiser vos temps d'interruption d'activité en cas de réclamation au titre de la garantie ; ces temps étant toutefois limités par des circonstances indépendantes de la volonté de DCI. Si DCI vous fournit un équipement en prêt, votre propre équipement doit être reçu par DCI au plus tard le deuxième jour ouvrable après la réception de votre équipement de remplacement. Vous devez renvoyer l'équipement de remplacement par messagerie rapide pour que DCI le reçoive au plus tard le deuxième jour ouvrable après la réception de votre Produit DCI réparé. En cas de non-respect de ces délais, des frais de location vous seront facturés pour l'utilisation du produit de remplacement ; ils seront comptés pour chaque jour supplémentaire de retard par rapport au jour de retour de l'équipement de remplacement déterminé par DCI.

LIMITED WARRANTY

Digital Control Incorporated ("DCI") warrants that when shipped from DCI each DCI product ("DCI Product") will conform to DCI's current published specifications in existence at the time of shipment and will be free, for the warranty period ("Warranty Period") described below, from defects in materials and workmanship. The limited warranty described herein ("Limited Warranty") is not transferable, shall extend only to the first end-user ("User") purchasing the DCI Product from either DCI or a dealer expressly authorized by DCI to sell DCI Products ("Authorized DCI Dealer"), and is subject to the following terms, conditions and limitations:

1. A Warranty Period of twelve (12) months shall apply to the following new DCI Products: receivers/locators, remote displays, battery chargers and rechargeable batteries, and DataLog[®] modules and interfaces. A Warranty Period of ninety (90) days shall apply to all other new DCI Products, including transmitters, accessories, and software programs and modules. Unless otherwise stated by DCI, a Warranty Period of ninety (90) days shall apply to: (a) a used DCI Product sold either by DCI or by an Authorized DCI Dealer who has been expressly authorized by DCI to sell such used DCI Product; and (b) services provided by DCI, including testing, servicing, and repairing an out-of-warranty DCI Product. The Warranty Period shall begin from the later of: (i) the date of shipment of the DCI Product from DCI, or (ii) the date of shipment (or other delivery) of the DCI Product from an Authorized DCI Dealer to User.

2. DCI's sole obligation under this Limited Warranty shall be limited to either repairing, replacing, or adjusting, at DCI's option, a covered DCI Product that has been determined by DCI, after reasonable inspection, to be defective during the foregoing Warranty Period. All warranty inspections, repairs and adjustments must be performed either by DCI or by a warranty claim service authorized in writing by DCI. All warranty claims must include proof of purchase, including proof of purchase date, identifying the DCI Product by serial number.

3. The Limited Warranty shall only be effective if: (i) within fourteen (14) days of receipt of the DCI Product, User mails a fully-completed Product Registration Card to DCI; (ii) User makes a reasonable inspection upon first receipt of the DCI Product and immediately notifies DCI of any apparent defect; and (iii) User complies with all of the Warranty Claim Procedures described below.

WHAT IS NOT COVERED

This Limited Warranty excludes all damage, including damage to any DCI Product, due to: failure to follow DCI's user's manual and other DCI instructions; abuse; misuse; neglect; accident; fire; flood; Acts of God; improper applications; connection to incorrect line voltages and improper power sources; use of incorrect fuses; overheating; contact with high voltages or injurious substances; or other events beyond the control of DCI. This Limited Warranty does not apply to any equipment not manufactured or supplied by DCI nor, if applicable, to any damage or loss resulting from use of any DCI Product outside the designated country of use. By accepting a DCI Product and not returning it for a refund within thirty (30) days of purchase, User agrees to the terms of this Limited Warranty, including without limitation the Limitation of Remedies and Liability described below, and agrees to carefully evaluate the suitability of the DCI Product for User's intended use and to thoroughly read and strictly follow all instructions supplied by DCI (including any updated DCI Product information which may be obtained at the above DCI website). In no event shall this Limited Warranty cover any damage arising during shipment of the DCI Product to or from DCI.

User agrees that the following will render the above Limited Warranty void: (i) alteration, removal or tampering with any serial number, identification, instructional, or sealing labels on the DCI Product, or (ii) any unauthorized disassembly, repair or modification of the DCI Product. In no event shall DCI be responsible for the cost of or any damage resulting from any changes, modifications, or repairs to the DCI Product not expressly authorized in writing by DCI, and DCI shall not be responsible for the loss of or damage to the DCI Product or any other equipment while in the possession of any service agency not authorized by DCI.

DCI reserves the right to make changes in design and improvements upon DCI Products from time to time, and User understands that DCI shall have no obligation to upgrade any previously manufactured DCI Product to include any such changes.

THE FOREGOING LIMITED WARRANTY IS DCI'S SOLE WARRANTY AND IS MADE IN PLACE OF ALL OTHER WARRANTIES, EXPRESS OR IMPLIED, INCLUDING BUT NOT LIMITED TO THE IMPLIED WARRANTIES OF MERCHANTABILITY AND FITNESS FOR A PARTICULAR PURPOSE AND ANY IMPLIED WARRANTY ARISING FROM COURSE OF PERFORMANCE, COURSE OF DEALING, OR USAGE OF TRADE, ALL OF WHICH ARE HEREBY DISCLAIMED AND EXCLUDED. If DCI has substantially complied with the warranty claim procedures described below, such procedures shall constitute User's sole and exclusive remedy for breach of the Limited Warranty.

LIMITATION OF REMEDIES AND LIABILITY

In no event shall DCI nor anyone else involved in the creation, production, or delivery of the DCI Product be liable for any damages arising out of the use or inability to use the DCI Product, including but not limited to indirect, special, incidental, or consequential damages or for any cover, loss of information, profit, revenue or use based upon any claim by User for breach of warranty, breach of contract, negligence, strict liability, or any other legal theory, even if DCI has been advised of the possibility of such damages. In no event shall DCI's liability exceed the amount User has paid for the DCI Product. To the extent that any applicable law does not allow the exclusion or limitation of incidental, consequential or similar damages, the foregoing limitations regarding such damages shall not apply.

This Limited Warranty gives you specific legal rights, and you may also have other rights which vary from state to state. This Limited Warranty shall be governed by the laws of the State of Washington.

WARRANTY CLAIM PROCEDURES

1. If you are having problems with your DCI Product, you must first contact the Authorized DCI Dealer where it was purchased. If you are unable to resolve the problem through your Authorized DCI Dealer, contact DCI's Customer Service Department in Kent, Washington, USA at the above telephone number between 6:00 a.m. and 6:00 p.m. Pacific Time and ask to speak with a customer service representative. (The above "800" number is available for use only in the USA and Canada.) Prior to returning any DCI Product to DCI for service, you must obtain a Return Merchandise Authorization (RMA) number. Failure to obtain a RMA may result in delays or return to you of the DCI Product without repair.

2. After contacting a DCI customer service representative by telephone, the representative will attempt to assist you in troubleshooting while you are using the DCI Product during actual field operations. Please have all related equipment available together with a list of all DCI Product serial numbers. It is important that field troubleshooting be conducted because many problems do not result from a defective DCI Product, but instead are due to either operational errors or adverse conditions occurring in the User's drilling environment.

3. If a DCI Product problem is confirmed as a result of field troubleshooting discussions with a DCI customer service representative, the representative will issue a RMA number authorizing the return of the DCI Product and will provide shipping directions. You will be responsible for all shipping costs, including any insurance. If, after receiving the DCI Product and performing diagnostic testing, DCI determines the problem is covered by the Limited Warranty, required repairs and/or adjustments will be made, and a properly functioning DCI Product will be promptly shipped to you. If the problem is not covered by the Limited Warranty, you will be informed of the reason and be provided an estimate of repair costs. If you authorize DCI to service or repair the DCI Product, the work will be promptly performed and the DCI Product will be shipped to you. You will be billed for any costs for testing, repairs and adjustments not covered by the Limited Warranty and for shipping costs. In most cases, repairs are accomplished within 1 to 2 weeks.

4. DCI has a limited supply of loaner equipment available. If loaner equipment is required by you and is available, DCI will attempt to ship loaner equipment to you by overnight delivery for your use while your equipment is being serviced by DCI. DCI will make reasonable efforts to minimize your downtime on warranty claims, limited by circumstances not within DCI's control. If DCI provides you loaner equipment, your equipment must be received by DCI no later than the second business day after your receipt of loaner equipment. You must return the loaner equipment by overnight delivery for receipt by DCI no later than the second business day after your receipt of the repaired DCI Product. Any failure to meet these deadlines will result in a rental charge for use of the loaner equipment for each extra day the return of the loaner equipment to DCI is delayed.